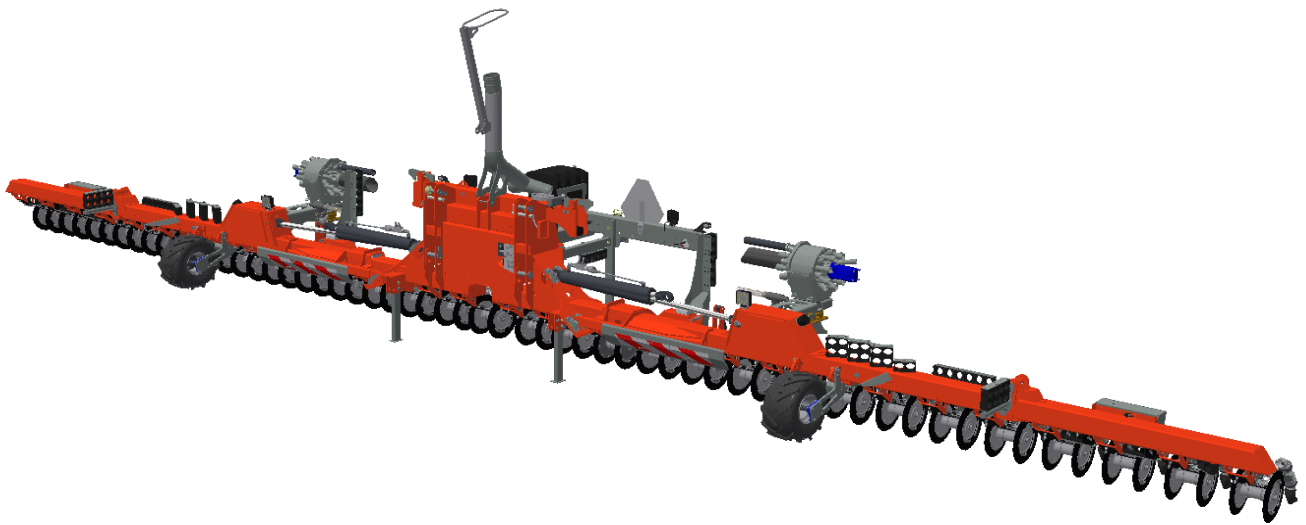
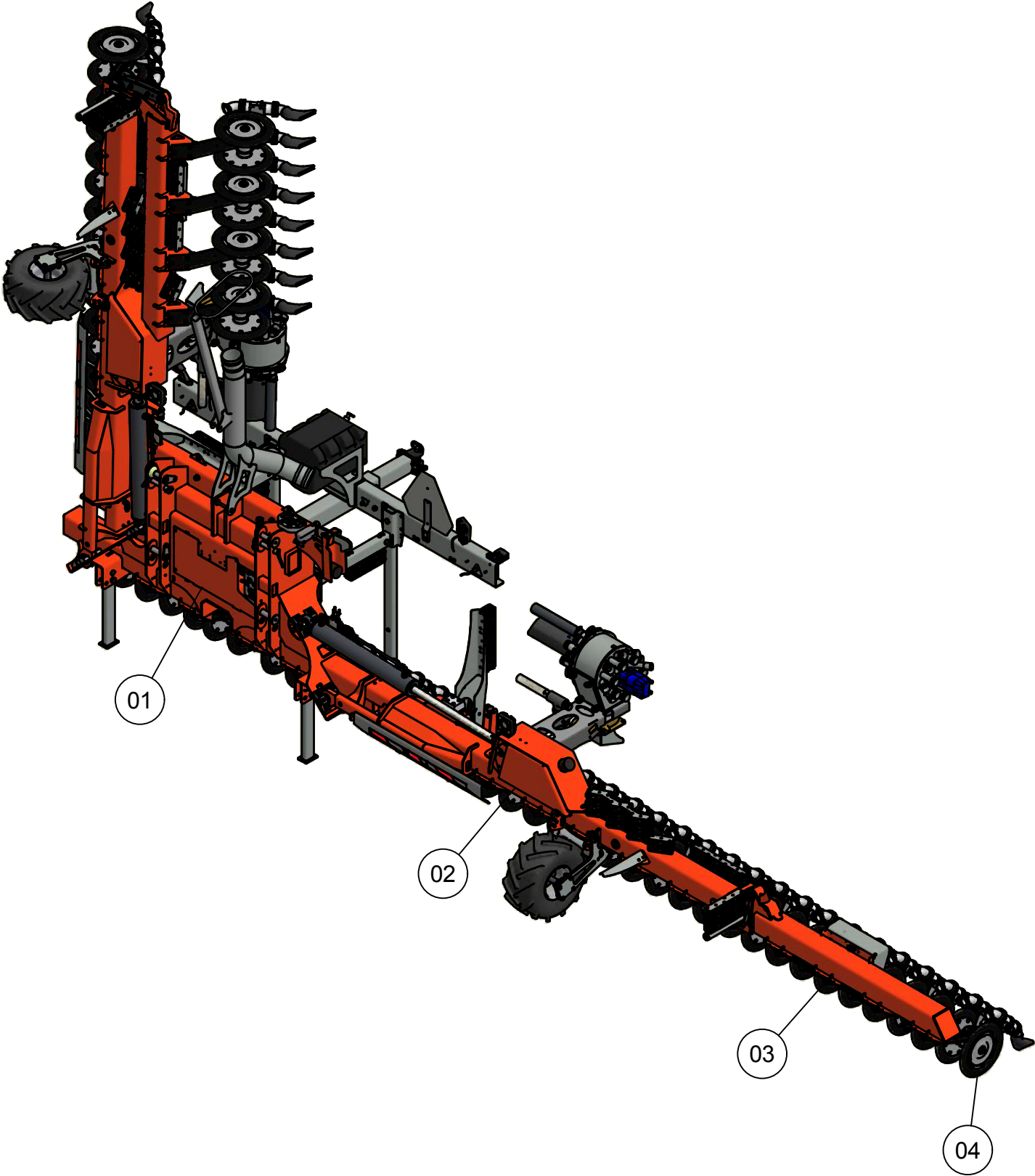


ONDERDELENBOEK

Spider Combi-line SPC1230

Serie no.: 344.0007 – 344.0016

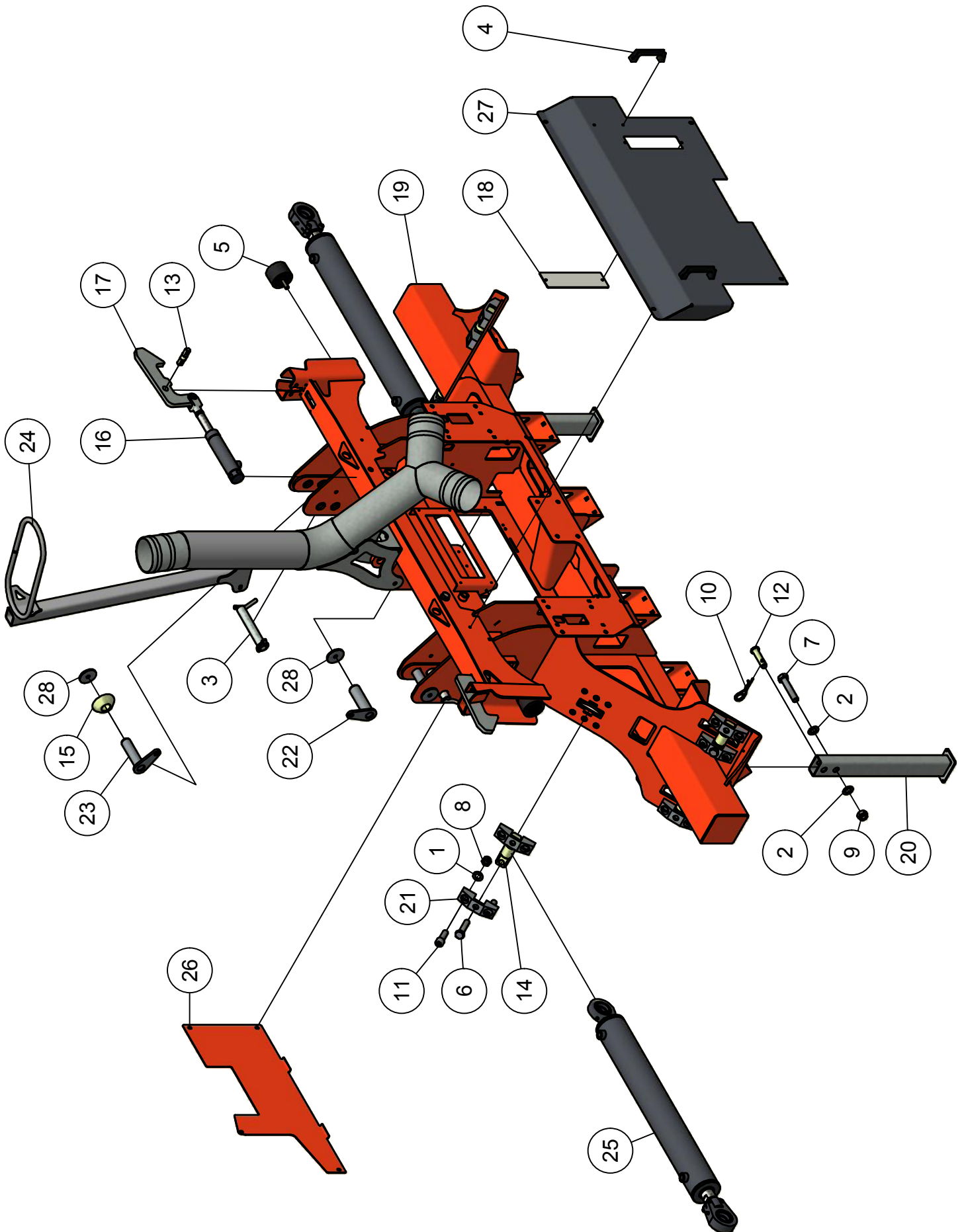




Inhoudsopgave

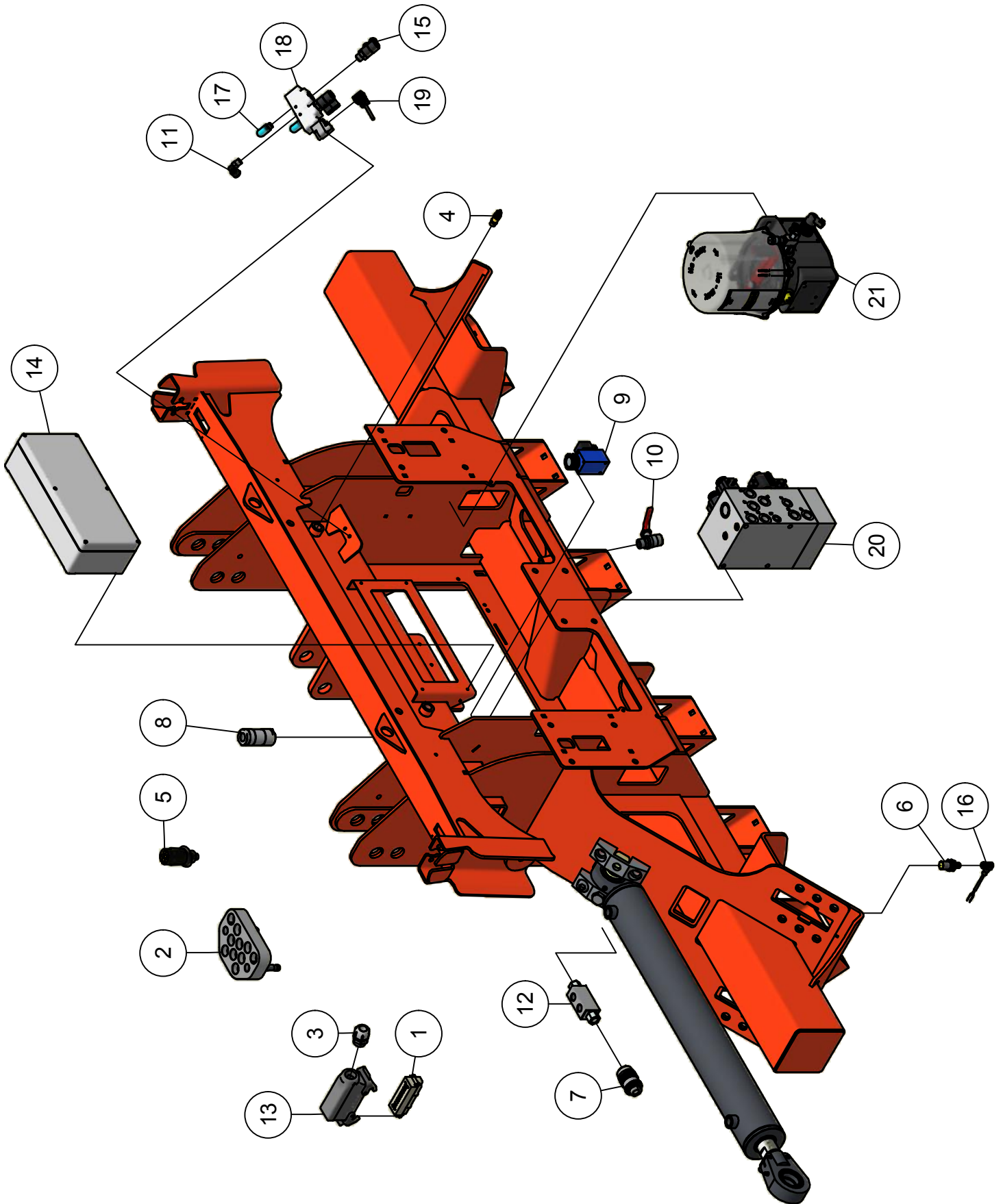
	Pagina
01. Hoofdframe	5
01.01. Elektra-hydrauliek	7
01.02. Lichtbalk	9
01.03. Wagentrekhaak	11
01.04. Toevoerslang 5"	13
01.05. Voetafsluiting 5 secties	15
01.06. Voetafsluiting 12 secties	17
02. Opklaparm	19
02.01. Schijfafscherming	21
02.02. Verdelertoebehoren	23
02.03. Verdeler ECL30	25
02.04. Steunwiel	29
03. Topdeel	31
04. Elementen	
04.01. Sleepvoet element	33
04.02. Schijfkouter element	35
04.03. Pneumatic afsluiter	37
04.04. Schijfkouter	39

01. Hoofdframe



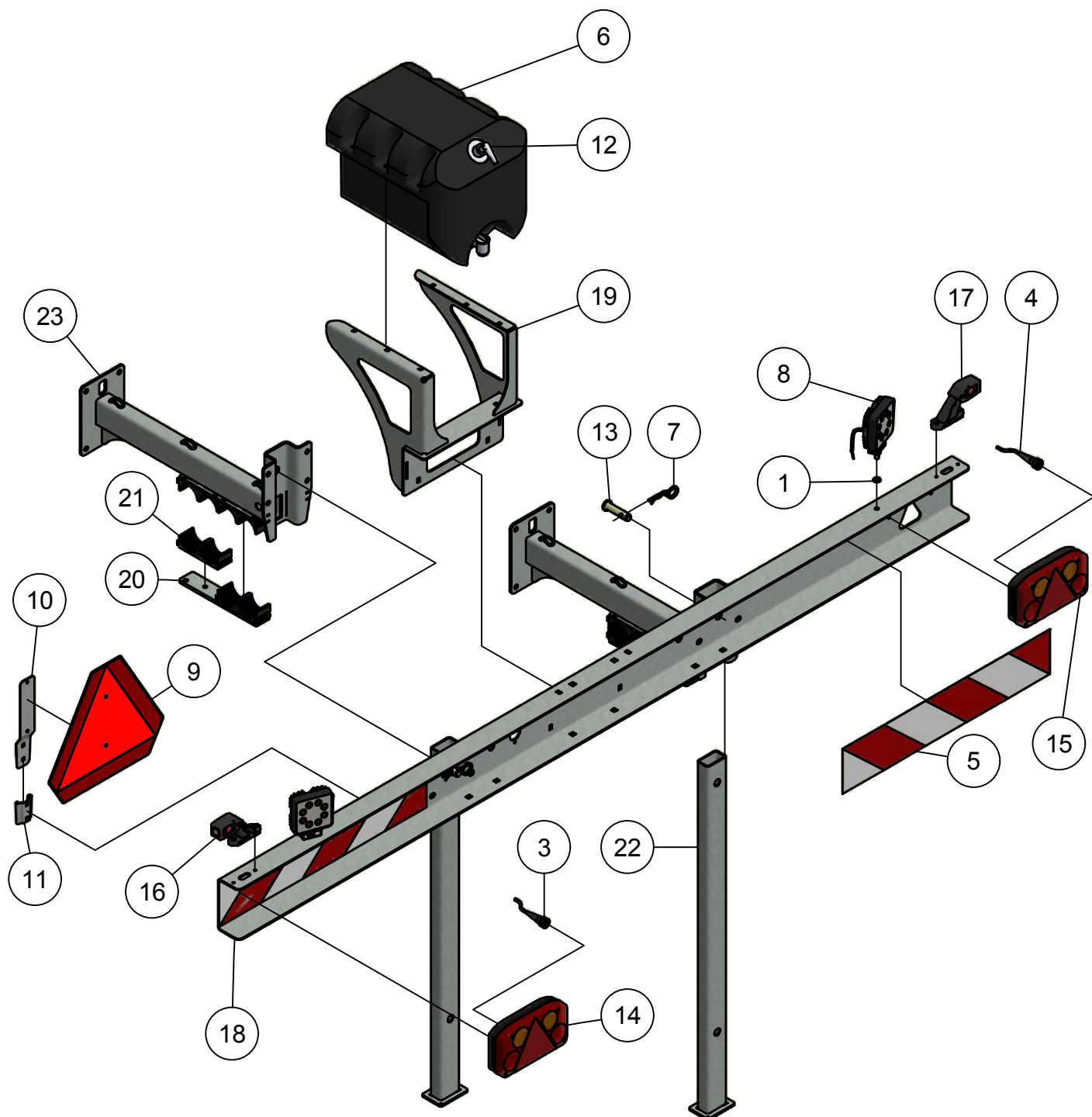
01. Stuklijst hoofdframe

Stukn.	Artikelnummer	Omschrijving	Aant.	Opmerking
1	121190	Sluitring M18 DIN125A ELVZ	36	
2	121191	Sluitring M20 DIN125A ELVZ	4	
3	121376	Hefpen 28mm L=191mm	2	
4	121977	Beugelgreep	2	
5	122311	Trillingsdemper	2	
6	122718	Bout M18x80 DIN931 ELVZ	12	
7	122719	Bout M20x100 DIN931 ELVZ	2	
8	122948	Moer M18ZB DIN985 ELVZ	36	
9	122950	Moer M20ZB DIN985 ELVZ	2	
10	123205	Borgveer 4mm dubbel	2	
11	125709	Inbusbout M18x60 DIN912 Elvz	24	
12	125710	Pen	2	
13	200.20.070	Oplegpen 20x70	2	
14	200.40.130	Oplegpen 40x130	6	
15	326.02.011	Vulring ø80xø32,5x25mm	2	
16	327.05.005	Remcilinder met gaffel ø16x32	2	
17	339.01.017	Borghaak	2	
18	339.01.067	Kijkglas	1	
19	344.01.002	Hoofdframe Spider SPC1230	1	
20	344.01.011	Steunpoot L=545mm	2	
21	344.01.013	Brugstuk oplegpen ø40	12	
22	344.01.020	Hefpen ø37mm L=123mm	2	
23	344.01.021	Hefpen ø32mm L=123mm	2	
24	344.04.013	Verdeelbocht SPC	1	
25	344.05.001	Opklapcilinder	2	Afdichtset: 126538
26	344.05.007	Afschermplaat SPC1230	1	
27	344.05.008	Afschermkap SPC1230	1	
28	440.03.013	Borgring ø61xø13x6	4	



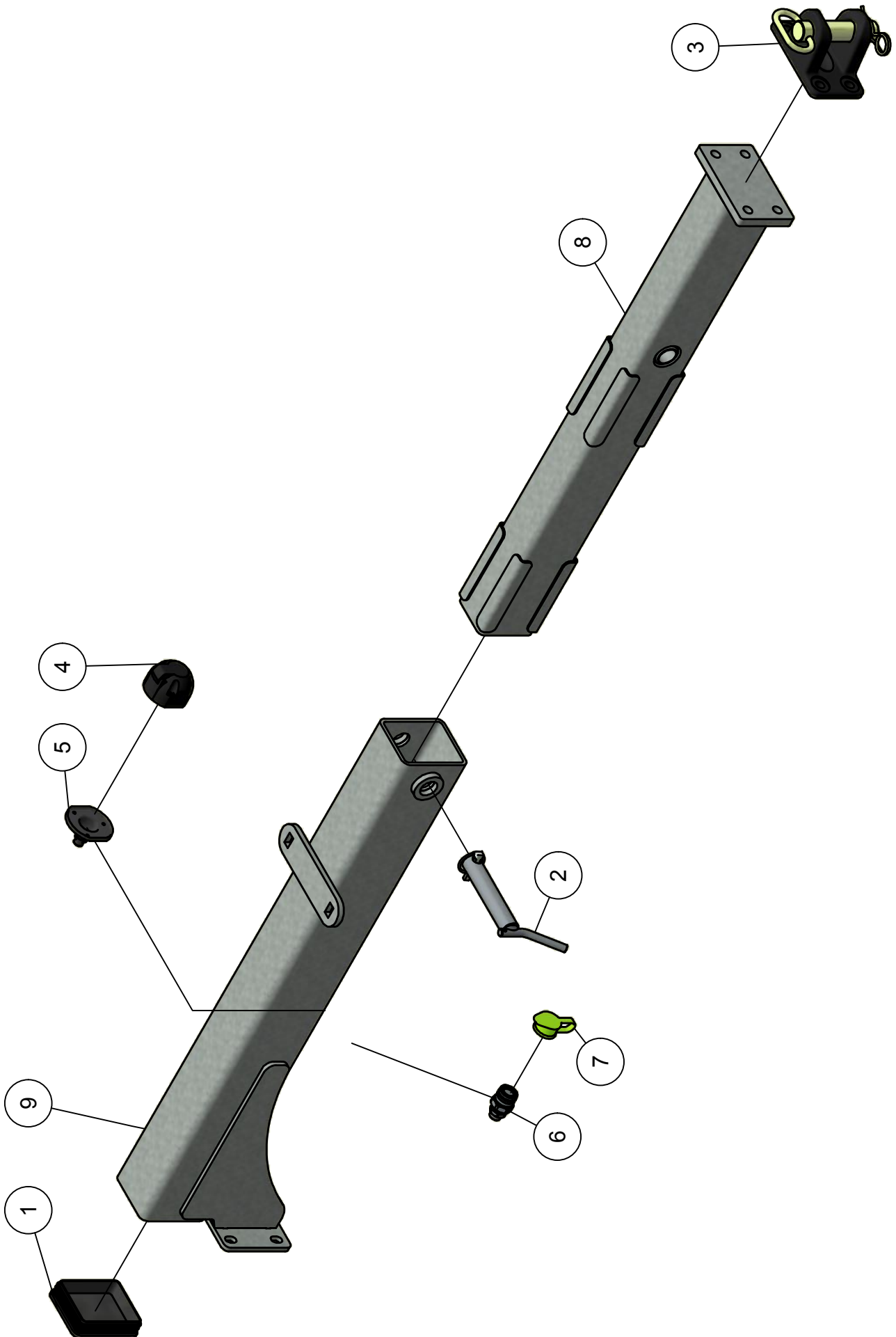
01.01. Stuklijst elektra-hydrauliek

Stukn.	Artikelnummer	Omschrijving	Aant.	Opmerking
1	121084	Schroef terminal 24-polig male	1	
2	121171	Multi koppeling Losdeel	1	
3	121392	Kabelwartel	1	
4	122234	Veiligheidsventiel 1/4" 6-10b	1	
5	122517	Stekker 7-polig	1	
6	123122	Sensor	1	
7	123514	Smoorterugslagklep	2	
8	123749	Terugslagklep	1	
9	123887	Drukschakelaar	1	
10	123993	Kogelkraan	1	
11	124645	Insteeknippel	1	
12	125245	Gestuurde terugslagklep	2	
13	125727	Hood side entry PG21	1	
14	126163	Schakelkast	1	
15	126179	Verdeelstuk 2 uitgangen	2	
16	126333	Kabel 10mtr met connector haaks	1	
17	126377	Geluiddemper	2	
18	126632	5/2-ventiel	1	
19	126633	Connector met LED	1	
20	344.05.006	Manifold Spider Combi-line	1	
21	344.SS.309	Automatisch smeersysteem	1	



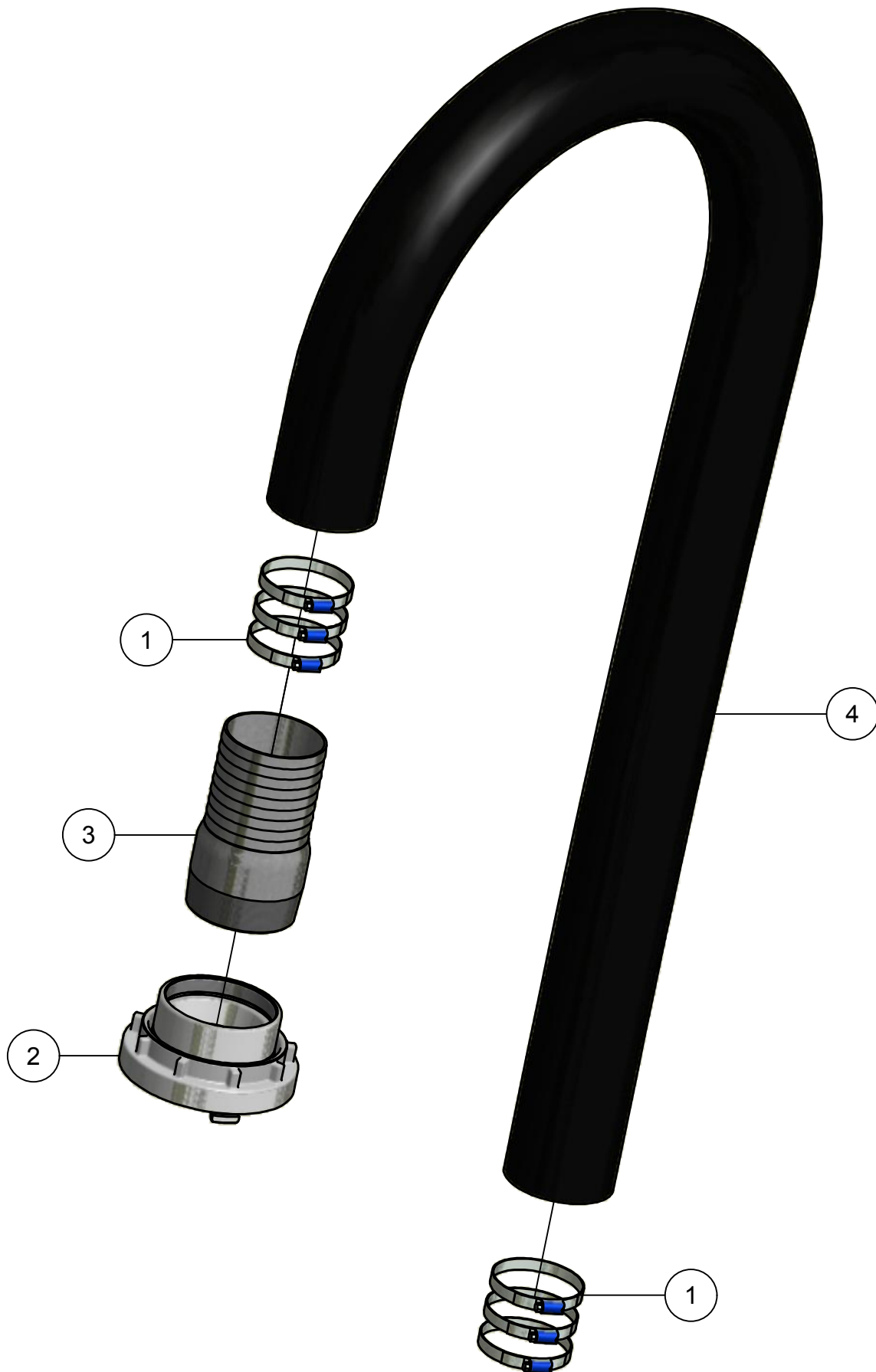
01.02. Stuklijst lichtbalk

Stukn.	Artikelnummer	Omschrijving	Aant.	Opmerking
1	121180	Sluistring M10 DIN125 Nylon	2	
3	122470	Kabel met bajonetaansluiting links	1	
4	122471	Kabel met bajonetaansluiting rechts	1	
5	122472	Reflektiemarkeringsticker(set l+r)	1	
6	122474	Watertank met zeepomp	1	
7	123205	Borgveer 4mm dubbel	2	
8	124831	Werklamp LED	2	
9	125365	Driehoekbord	1	
10	125366	Strip voor bord	1	
11	125367	Steun voor bord	1	
12	125565	Zeepomp tbv watertank	1	
13	125710	Pen	2	
14	200.05.001	Achterlamp LED links	1	
15	200.05.002	Achterlamp LED rechts	1	
16	200.05.005	Markeringslamp LED links	1	
17	200.05.006	Markeringslamp LED rechts	1	
18	339.01.016	Lichtbak	1	
19	339.03.021	Steun watertank	1	
20	339.03.035	Contrastrip L=280	2	
21	339.03.039	Kunststof slangklem	8	
22	344.01.018	Steunpoot L=1091mm	2	
23	344.01.019	Lichtbak bevestiging	2	



01.03. Stuklijst wagentrekhaak

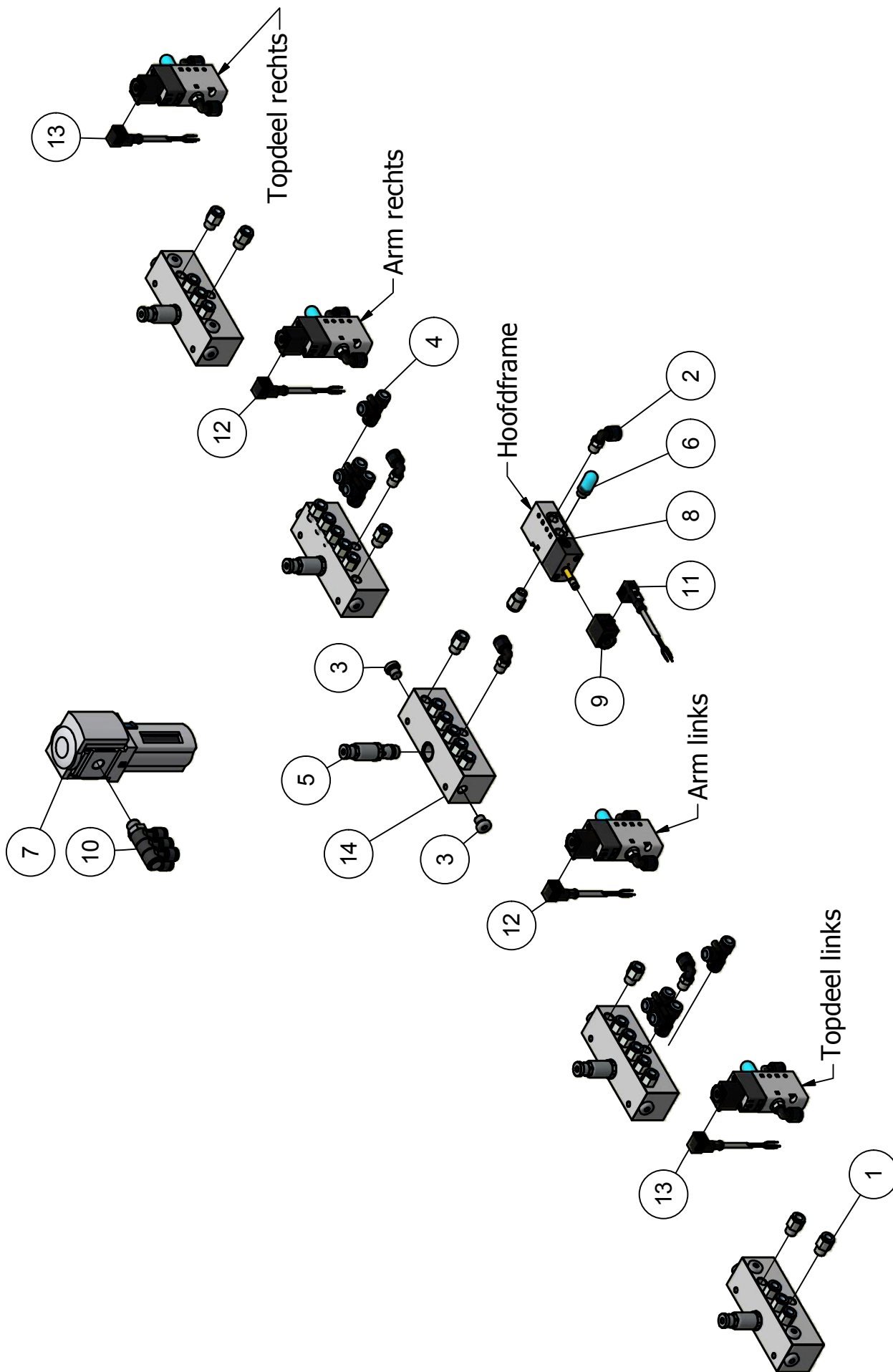
Stukn.	Artikelnummer	Omschrijving	Aant.	Opmerking
1	121054	Meubeldop 120x100	1	
2	121375	Hefpen	1	
3	121438	Aanhangerkoppeling	1	
4	122523	Stekkerdoos 7-polig	1	
5	123044	Onderlegrubber	1	
6	125270	Remkoppeling	1	
7	126717	Stofkap male groen	1	
8	339.01.046	Trekhaak	1	
9	344.01.017	Trekhaak bevestiging	1	



01.04. Stuklijst toevoerslang 5"

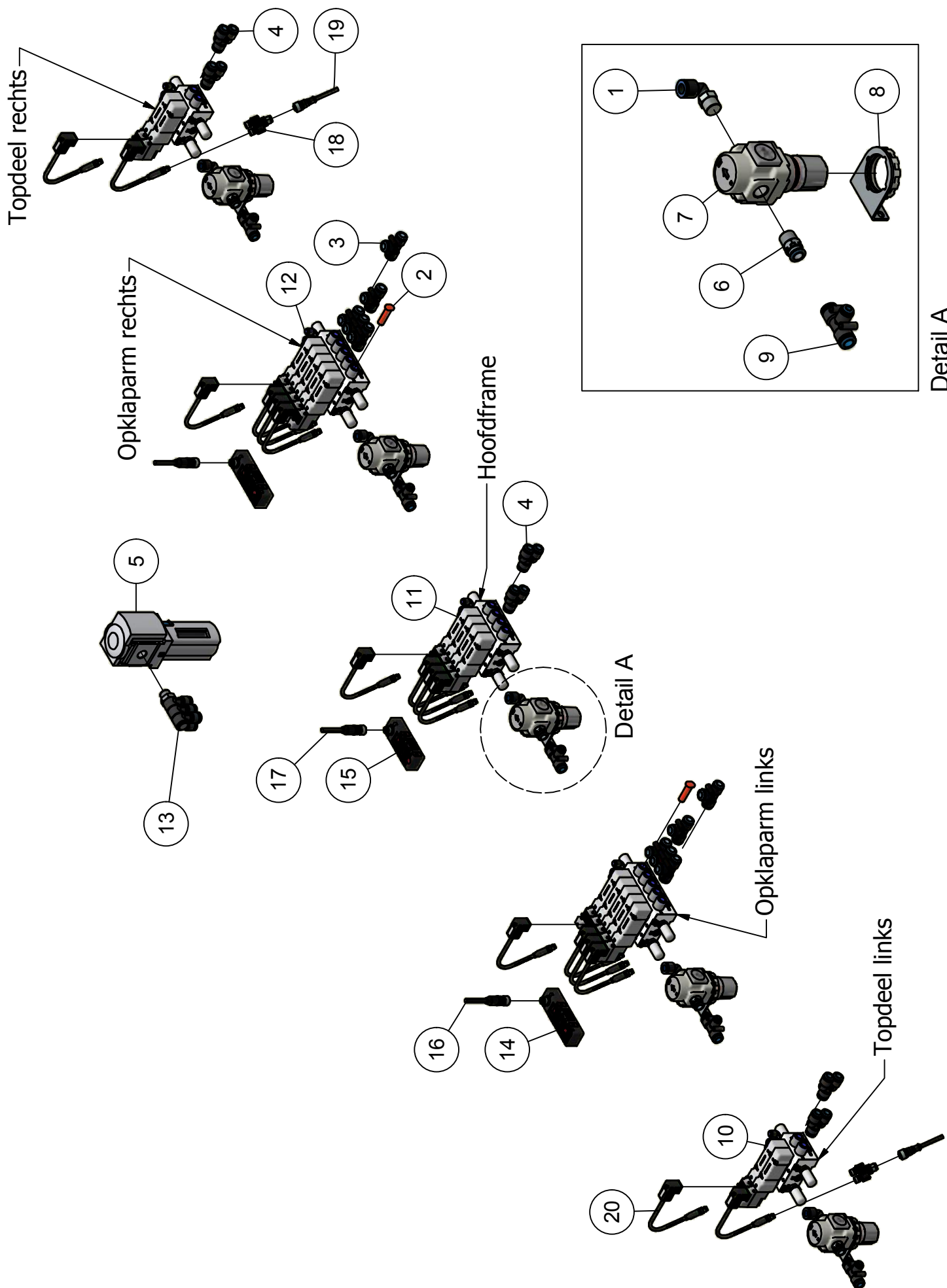
Stukn.	Artikelnummer	Omschrijving	Aant.	Opmerking
1	121683	Wormschroef slangklem RVS 110-140mm	6	
2	125999	Storz koppeling bi-dr 5" NA160 drb.	1	
3	126000	Vaareind 5"bui-dr - tule 5"	1	
4	5914125	Zuigperssl. Trellevac 5" 2,5mtr	1	

01.05. Voetafsluiting 5 secties



01.05. Stuklijst voetafsluiting 5 secties

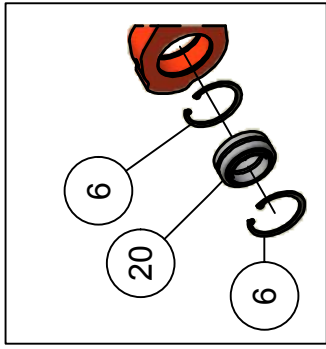
Stukn.	Artikelnummer	Omschrijving	Aant.	Opmerking
1	124643	Insteeknippel	29	
2	124645	Insteeknippel	12	
3	125341	Afsluitdop	14	
4	126033	Insteeknippel T-stuk	6	
5	126365	Drukreduceerventiel	5	
6	126377	Geluiddemper	5	
7	126394	Filter met autom. aftap	1	Filter element: 126162
8	126407	3/2 ventiel	5	
9	126408	Magneetspoel	5	
10	126628	Verdeelstuk 6 uitgangen	1	
11	200.05.020	Connector + kabel 3m	1	(Hoofdframe)
12	200.05.021	Connector + kabel 5m	2	(Armen)
13	200.05.022	Connector + kabel 8m	2	(Topdelen)
14	344.06.001	Manifold lucht 8 uitgangen	5	



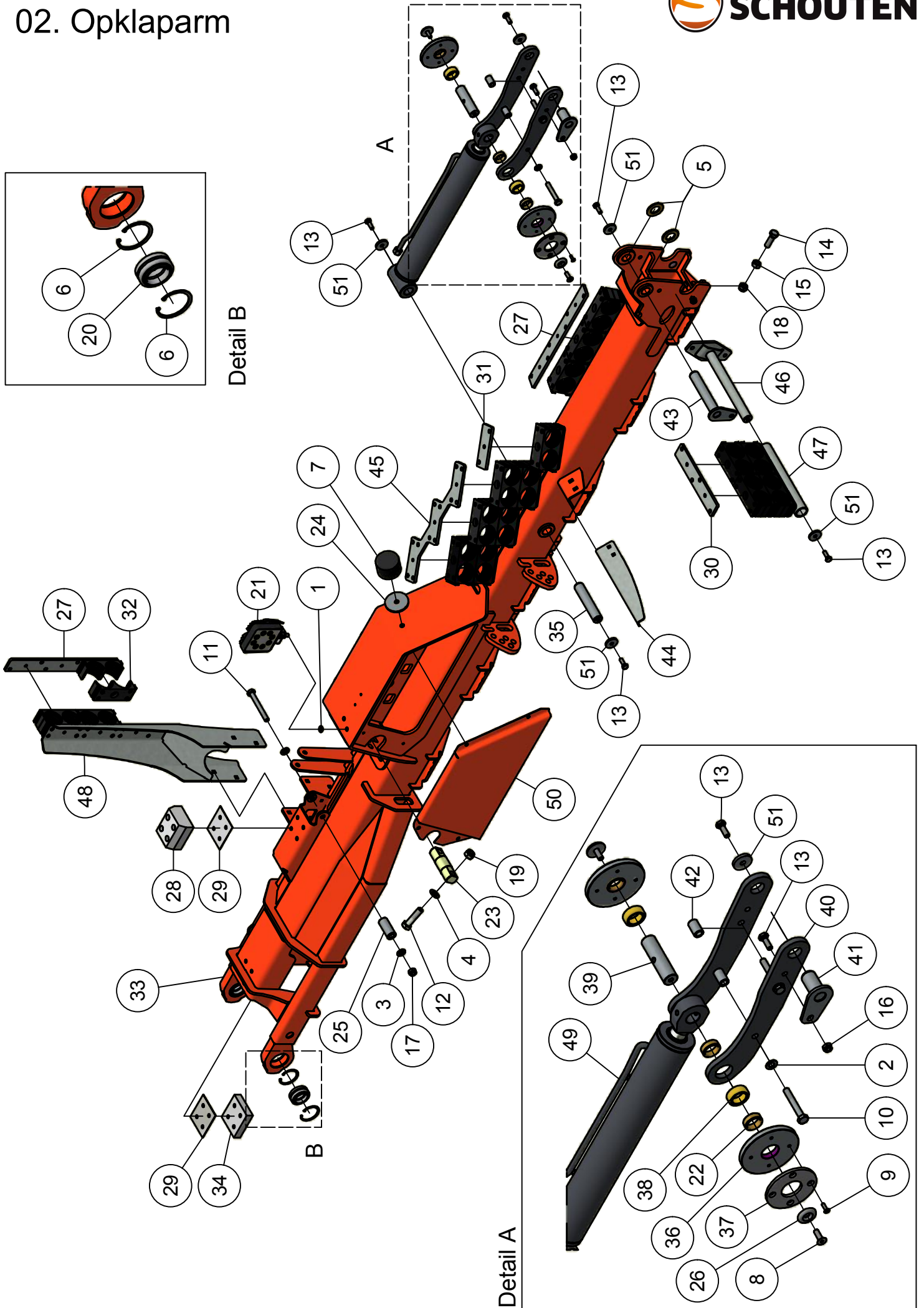
01.06. Stuklijst voetafsluiting 12 secties

Stukn.	Artikelnummer	Omschrijving	Aant.	Opmerking
1	125607	Insteeknippel	5	
2	126021	Insteek Blindplug ø10mm	2	
3	126033	Insteeknippel T-stuk	10	
4	126304	Insteeknippel Y-stuk	6	
5	126394	Filter met autom. aftap	1	Filter element: 126162
6	126494	Insteeknippel	5	
7	126509	Drukreduceerventiel	5	
8	126510	Montagebeugel + moer	5	
9	126524	Insteeknippel T-stuk	5	
10	126532	Ventieleiland 2-voudig	2	
11	126533	Ventieleiland 4-voudig	1	
12	126534	Ventieleiland 5-voudig	2	
13	126628	Verdeelstuk 6 uitgangen	1	
14	126634	Verdeelbox 6-voudig	2	
15	126635	Verdeelbox 4-voudig	1	
16	126636	Connector M12-female 8-pol. 5m	2	
17	126637	Connector M12-female 8-pol. 1m	1	
18	126639	T-splitter M12-male 2xM8-female	2	
19	126640	Connector M12-female 4-pol. 8m	2	
20	126641	Connector CI - M8-male 0,3m	16	

02. Opklaparm

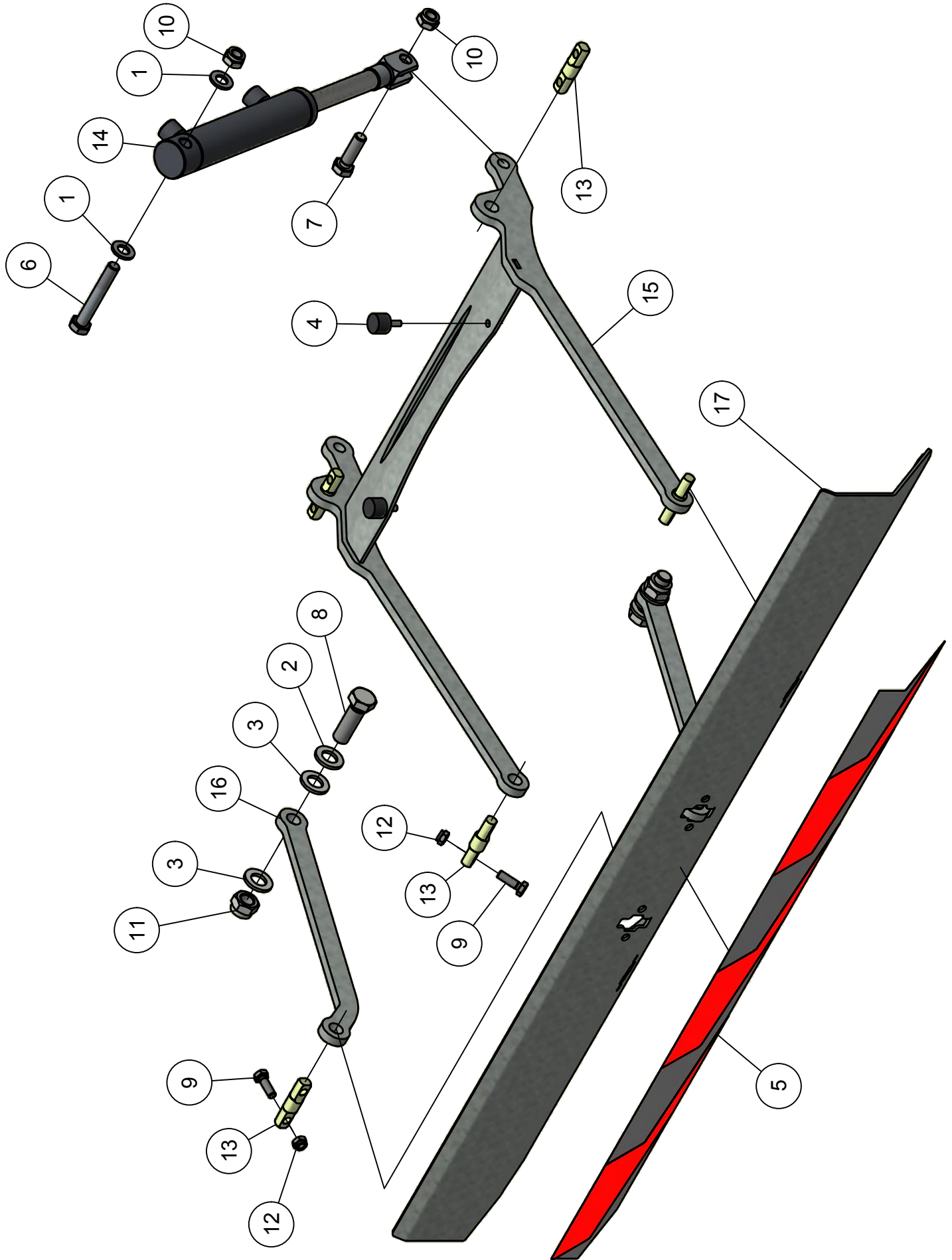


Detail B



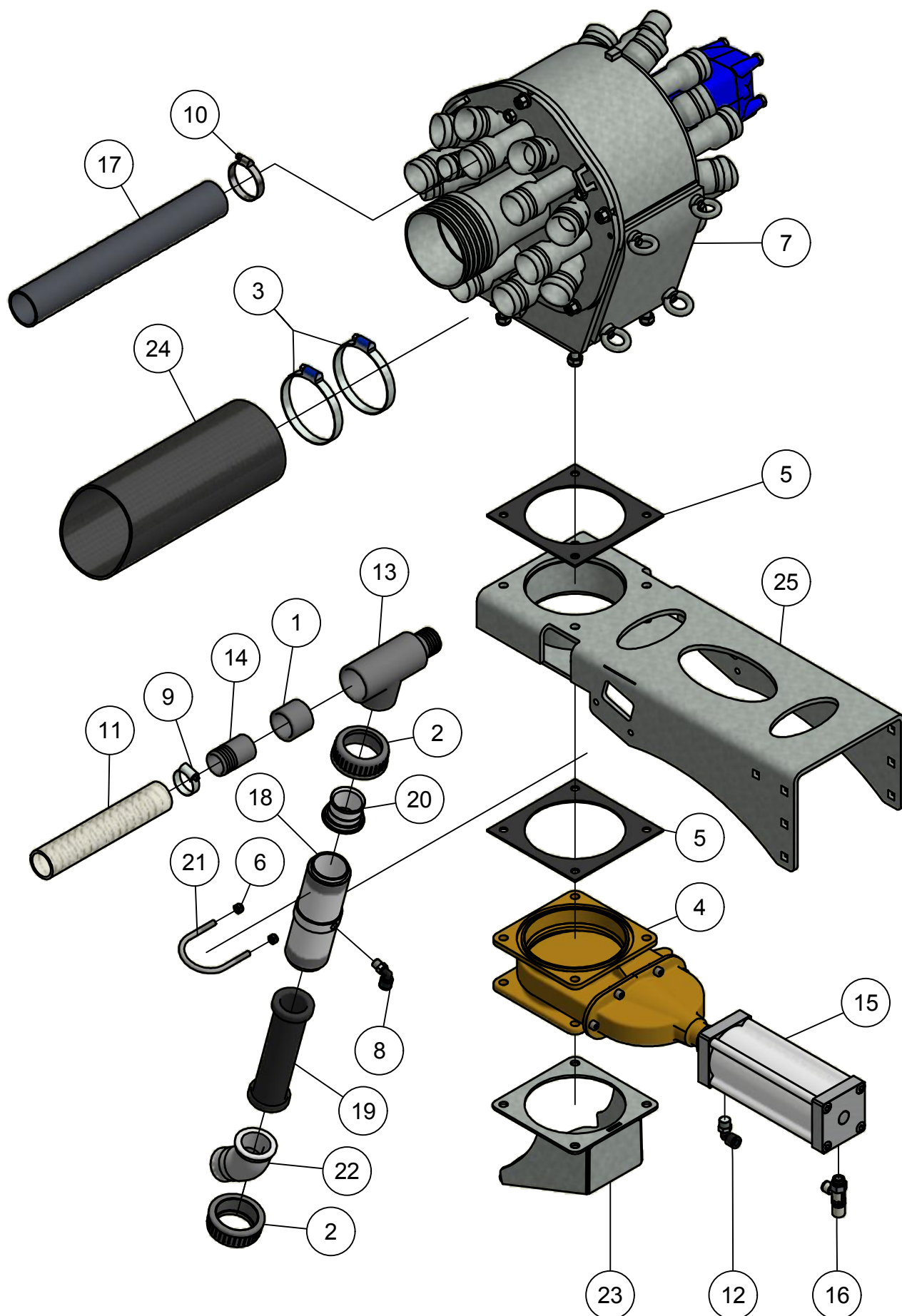
02. Stuklijst opklaparm

Stukn.	Artikelnummer	Omschrijving	Aant.	Opmerking
1	121180	Sluitring M10 DIN125 Nylon	1	
2	121183	Sluitring M12 DIN125A ELVZ	4	
3	121186	Sluitring M14 DIN125A ELVZ	2	
4	121190	Sluitring M18 DIN125A ELVZ	2	
5	121213	Sluitring M30 DIN125B Messing	2	
6	121889	Seeggering huis	4	
7	122311	Trillingsdemper	1	
8	122343	Verzonken inbusbout M10x30 DIN7991	2	
9	122368	Verzonken inbusbout M6x20 DIN7991 E	8	
10	122683	Bout M12x80 DIN931 ELVZ	2	
11	122686	Bout M14x120 DIN931 ELVZ	1	
12	122717	Bout M18x70 DIN931 ELVZ	2	
13	122749	Bout M10x30 DIN933 ELVZ	6	
14	122797	Bout M16x50 DIN933 ELVZ	1	
15	122849	Moer M16 DIN934 ELVZ	1	
16	122937	Moer M10ZB DIN985 ELVZ	1	
17	122943	Moer M14ZB DIN985 ELVZ	1	
18	122945	Moer M16ZB DIN985 ELVZ	1	
19	122948	Moer M18ZB DIN985 ELVZ	2	
20	123593	Stangkoplager	2	
21	124831	Werklamp LED	1	
22	126392	Glijlager	4	
23	200.40.130	Oplegpen 40x130	1	
24	310.01.013	Sluitring ø75x6	1	
25	311.01.015	Bus opklapborging	1	
26	326.04.019	Sluitring ø40xø11x6 verz. gat	2	
27	338.03.003	Contrastrip 3-voudig	2	
28	339.01.018	Vangblok HMPE	1	
29	339.01.052	Vulplaat borgblok	2	
30	339.03.035	Contrastrip L=280	1	
31	339.03.037	Contrastrip L=140	1	
32	339.03.039	Kunststof slangklem	34	
33	344.02.012	Opklaparm SPC1230 links	1	Rechts model: 344.02.013
34	344.02.040	HMPE vangblok	1	
35	344.02.045	Pen topdeel cilinder ø30 L=160mm	1	
36	344.02.046	Geleidingswiel	2	
37	344.02.047	Slijtring	2	
38	344.02.048	Afstandbus	2	
39	344.02.049	As hevel topdeel	1	
40	344.02.050	Hevel topdeel	2	
41	344.02.051	Pen hevel L=56,5mm	1	
42	344.02.052	Afstandbus ø20x3.5 L=32mm	2	
43	344.02.053	Pen topdeel L=177mm	1	
44	344.04.006	Slangondersteuning	1	
45	344.04.007	Contraplaat 3-voudig	1	
46	344.04.008	Slangsteun houder	1	
47	344.04.009	Slangsteun draaibaar 2-voudig	1	
48	344.04.012	Slangsteun 3-voudig	1	
49	344.05.002	Opklapcilinder topdeel D35/70/440	1	Afdichtset: 125603
50	344.05.009	Afschermkap arm links	1	Rechts model: 344.05.010
51	411.01.013	Sluitring ø40xø11x6mm	5	



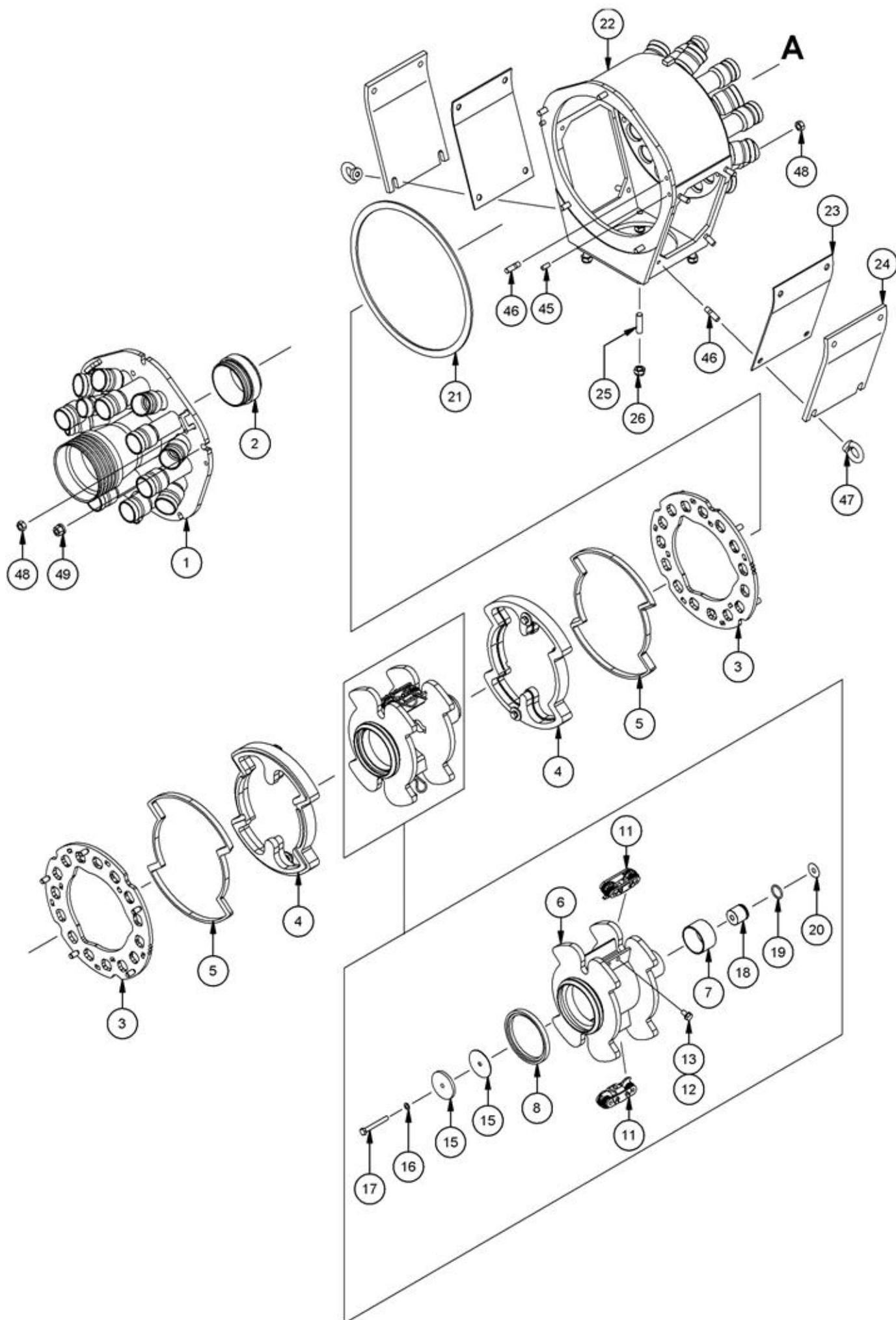
02.01. Stuklijst schijfafscherming

Stukn.	Artikelnummer	Omschrijving	Aant.	Opmerking
1	121183	Sluitring M12 DIN125A ELVZ	2	
2	121187	Sluitring M16 DIN125A ELVZ	2	
3	121188	Sluitring M16 DIN125A Nylon	4	
4	121399	Trillingsdemper	2	
5	122472	Reflektiemarkeringstickerset (l+r)	1	
6	122683	Bout M12x80 DIN931 ELVZ	1	
7	122769	Bout M12x40 DIN933 ELVZ	1	
8	122797	Bout M16x50 DIN933 ELVZ	2	
9	122830	Bout M8x25 DIN933 ELVZ	8	
10	122940	Moer M12ZB DIN985 ELVZ	2	
11	122945	Moer M16ZB DIN985 ELVZ	2	
12	122967	Moer M8ZB DIN985 ELVZ	8	
13	200.15.060	Oplegpen 15x60	6	
14	339.05.003	Opklapcil. elementafsch. D20/30-95	1	Afdichtset: 125660
15	344.02.054	Bedienings hevel	1	
16	344.02.055	Parallelstang	2	
17	344.02.056	Schijfafschermplaat	1	



02.02. Stuklijst verdelertoebehoren

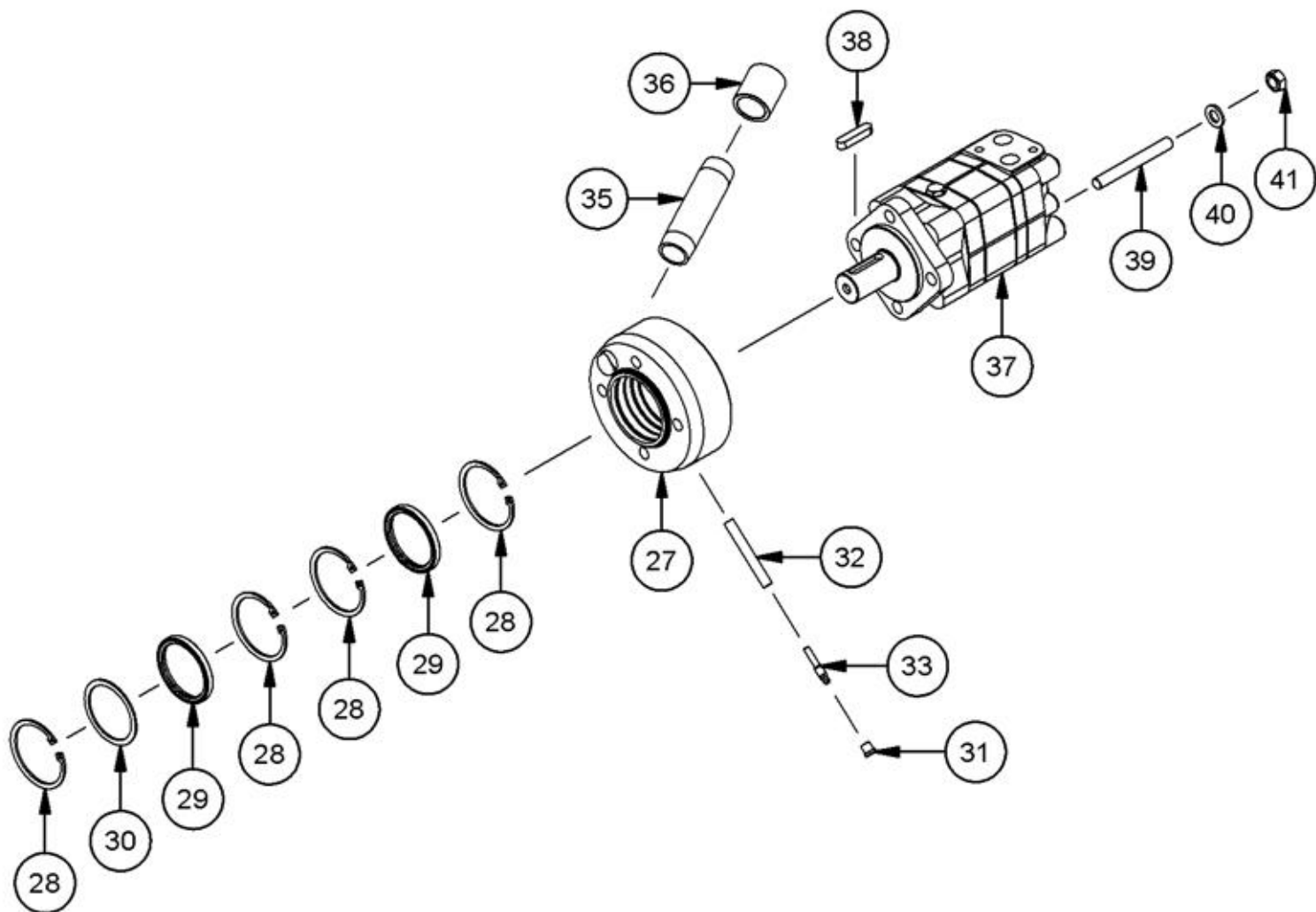
Stukn.	Artikelnummer	Omschrijving	Aant.	Opmerking
1	121226	Lijmring PVC 50x40mm	2	
2	121350	Moer PVC	2	
3	121683	Slangklem RVS	2	
4	122011	Afsluiter 6" vierkantflens	1	
5	122112	Vierkantpakking 6"	2	
6	122969	Moer M8ZB DIN985 RVS	2	
7	123300	Exa-cut verdeler ECL30 DN50	1	Zie pagina: 25
8	124645	Insteeknippel	1	
9	124905	Slangklem RVS	4	
10	124906	Slangklem RVS	30	
11	124990	PVC-slang blank p/mtr	(2)	
12	125607	Insteeknippel	1	
13	125731	T-stuk PVC ø50mm	1	
14	125732	Pilaar PVC 40-43mm	2	
15	125953	Pneumatiekcilinder	1	Afdichtset: 125982
16	126631	Reduceerventiel	1	
17	200.04.001	Schouten bemesterslang ø51mm p/mtr	1	
18	309.09.014	Luchtafsluiterbuis	1	
19	309.09.015	Rubbervoering luchtafsluiter	1	
20	309.09.016	Kraagtule 51mm	1	
21	309.09.018	Klembeugel M8 ø65mm RVS304	1	
22	309.09.019	Kraagtule 45° ø51mm	1	
23	339.03.023	Ketsplaat verdeler	1	
24	200.04.004	Toevoerslang verdeler 5"	1	L=2250mm
25	344.04.011	Verdelersteun	1	



02.03. Stuklijst verdeler ECL30

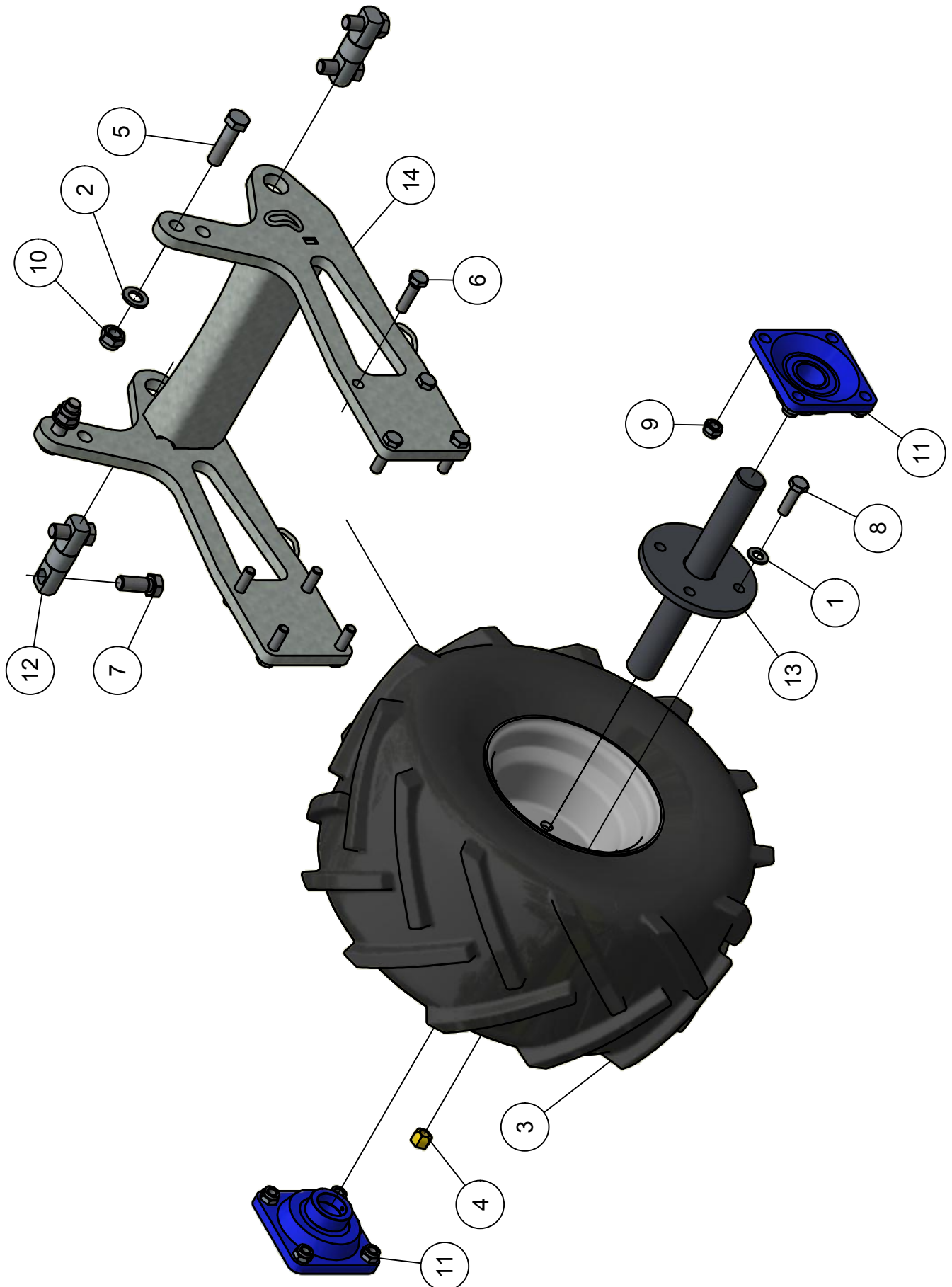
Stukn.	Artikelnummer	Omschrijving	Aant.	Opmerking
1	125826	Verdelerdeksel	1	
2	125745	Draairing binnen	1	
3	125492	Snijring SP12260	2	
4	125747	Meshouder SP12260	2	
5	125493	Snijmes SP12260	2	
6	125827	Rotor SP12260	1	
7	125746	Binnenring	1	
8	125785	Keerring	1	
11	125491	Voorspanelement SP12260	2	
12	121203	Sluitring M8 DIN125A ELVZ	8	
13	122828	Bout M8x20 DIN933 ELVZ	4	
14	125787	Sluitring 60x8,5x6	1	
15	125783	ABIL-afdichting 60x8x1,5	1	
16	125788	Koperring 8x14x1	1	
17	122745	Bout M8x70 DIN931 ELVZ	1	
18	125791	Bus rotor	1	
19	125792	O-ring NBR 24x3	1	
20	125825	Passingsring 10x31x0,2	(1)	Optie
21	125828	Afdichtrubber 15x4mm	(1)	L=1,1mtr
22	125829	Verdelerhuis	1	
23	125784	Afdichtrubber inspectieluik	2	
24	125830	Inspectieluik	2	
25	125821	Penschroef M12x30	4	
26	122940	Moer M12ZB DIN985 ELVZ	4	

A-Hydromotor



02.03. Stuklijst aandrijving ECL30

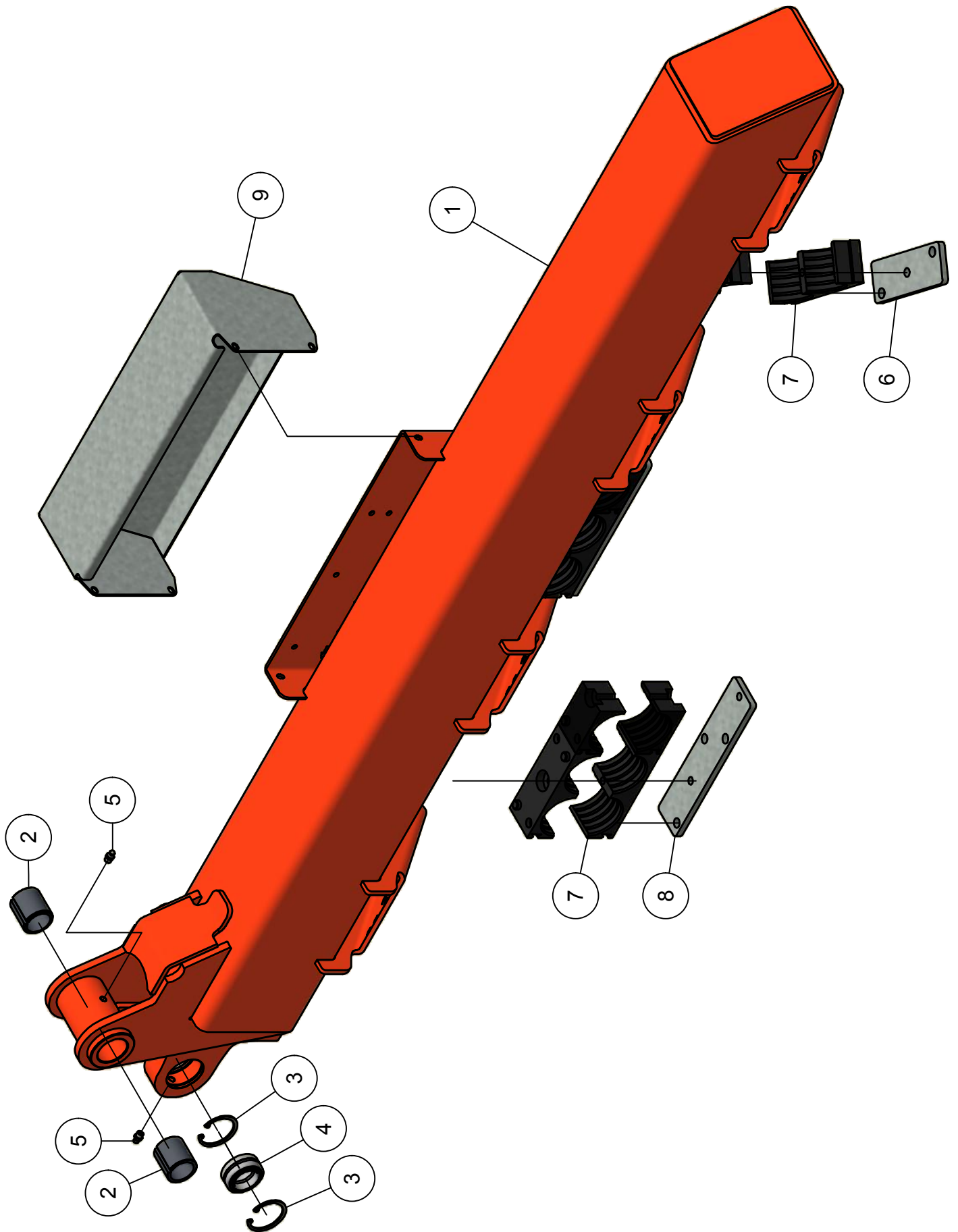
Stukn.	Artikelnummer	Omschrijving	Aant.	Opmerking
27	125813	Motor bevestiging	1	
28	121892	Seegerring huis 72	3	
29	125796	Keerring 60x72x7	2	
30	125801	Pasring 60x71,8x2 RVS A2	1	
31	125814	Dop vetnippel	1	
32	125815	Verlengbuis vetnippel	1	
33	123687	Vetnippel M6x1-90°	1	
35	125816	Buis 2x bu-draad 1"	1	
36	125818	Mof bi-draad 1"	1	
37	125819	Hydromotor OMS250	1	Afdichtset: 124335
38	125637	Inlegspie 10x8x45 DIN6885A	1	
39	125820	Penschroef M12x90	4	
40	121183	Sluitring M12 DIN125A ELVZ	4	
41	122940	Moer M12ZB DIN985 ELVZ	4	
45	125822	Cylindrische pen 8x18	2	
46	125821	Penschroef M10x25	13	
47	122005	Oogmoer M10 DIN582 ELVZ	8	
48	122937	Moer M10ZB DIN985 ELVZ	12	
49	125823	Moer M10	5	



02.04. Stuklijst steunwiel

Stukn.	Artikelnummer	Omschrijving	Aant.	Opmerking
1	121183	Sluitring M12 DIN125A ELVZ	4	
2	121187	Sluitring M16 DIN125A ELVZ	2	
3	121420	Band-wiel combinatie tractieprofiel	1	
4	122549	Wielmoer M12	4	
5	122705	Bout M16x60 DIN931 ELVZ	2	
6	122771	Bout M12x45 DIN933 ELVZ	8	
7	122793	Bout M16x40 DIN933 ELVZ	4	
8	122895	Bout M12x1,5x40 DIN961 ELVZ	4	
9	122940	Moer M12ZB DIN985 ELVZ	8	
10	122945	Moer M16ZB DIN985 ELVZ	2	
11	124450	Flenslagerblok	2	
12	200.30.100	Oplegpen 30x100	2	
13	339.01.027	Wielas met flens	1	
14	344.02.057	Wielgaffel	1	

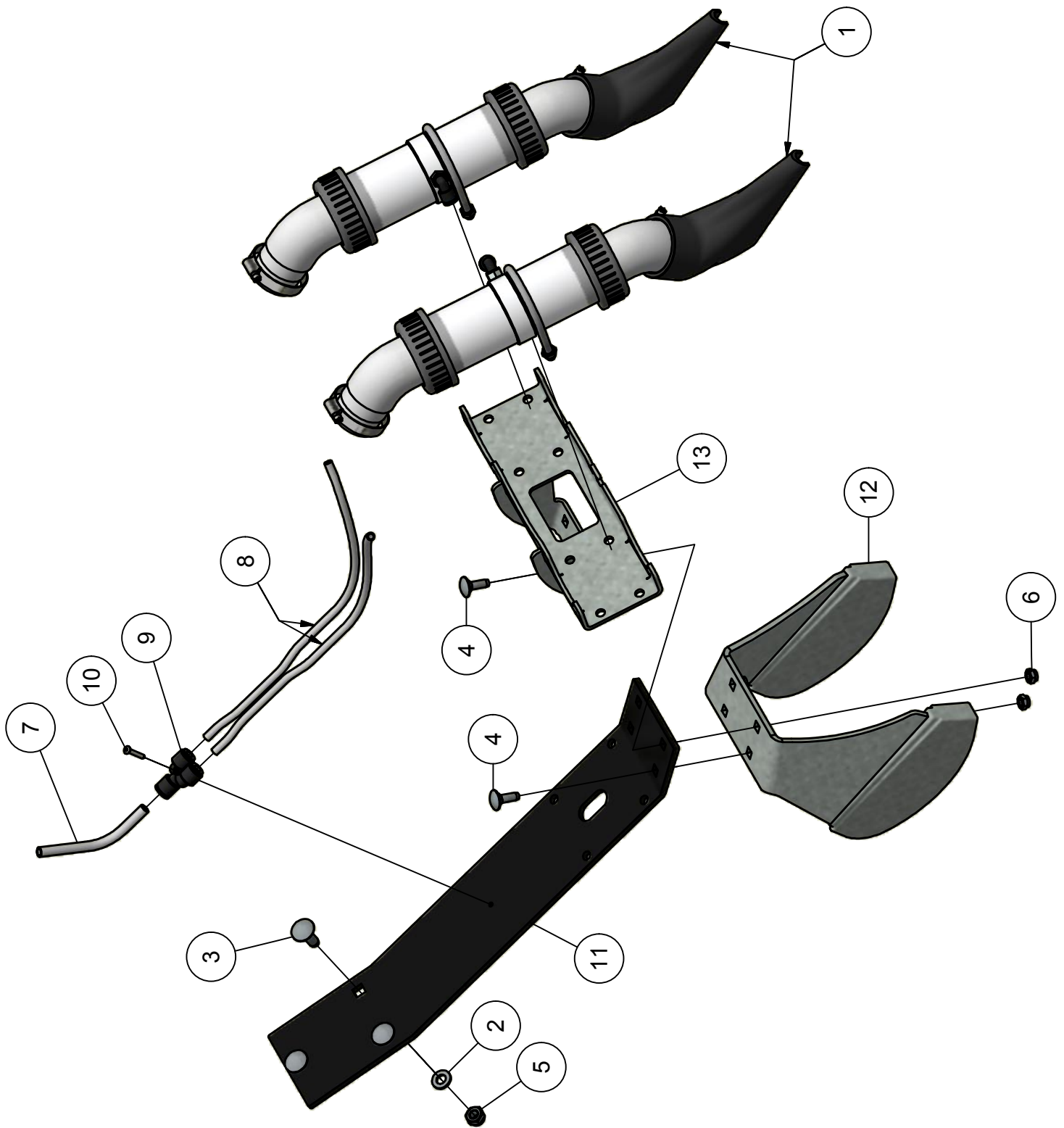
03. Topdeel



03. Stuklijst topdeel

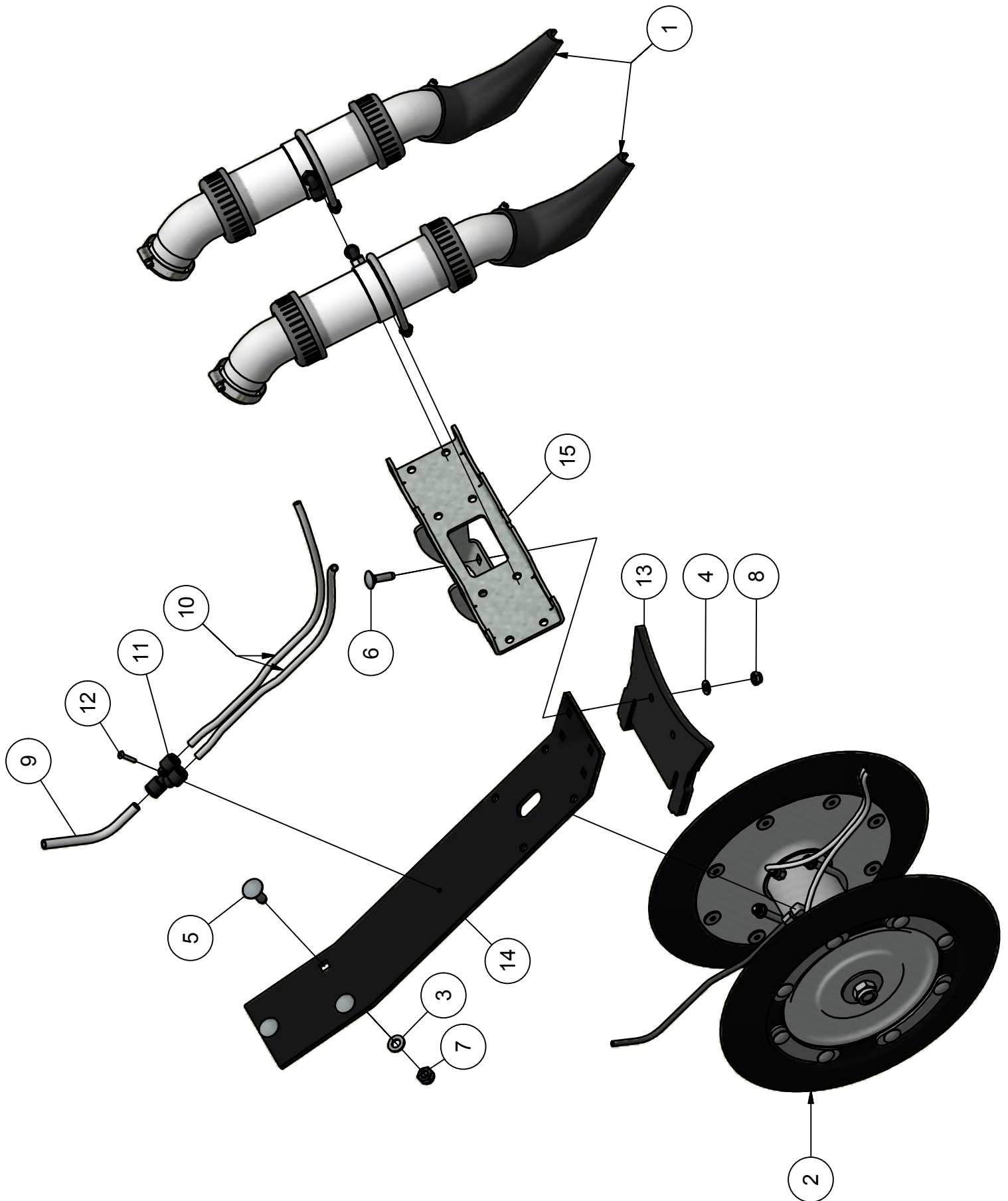
Stukn.	Artikelnummer	Omschrijving	Aant.	Opmerking
1	344.02.022	Topdeel SPC1230 links	1	Rechts model: 344.02.024
2	121286	Inspanbus	2	
3	121884	Seegerring huis	2	
4	123591	Stangkoplager	1	
5	123688	Vetnippel	2	
6	339.03.037	Contrastrip L=140	1	
7	339.03.039	Kunststof slangklem	10	
8	339.03.044	Contrastrip L=220mm	2	
9	344.06.007	Beschermkap topdeel	1	

04.01. Sleepvoet element



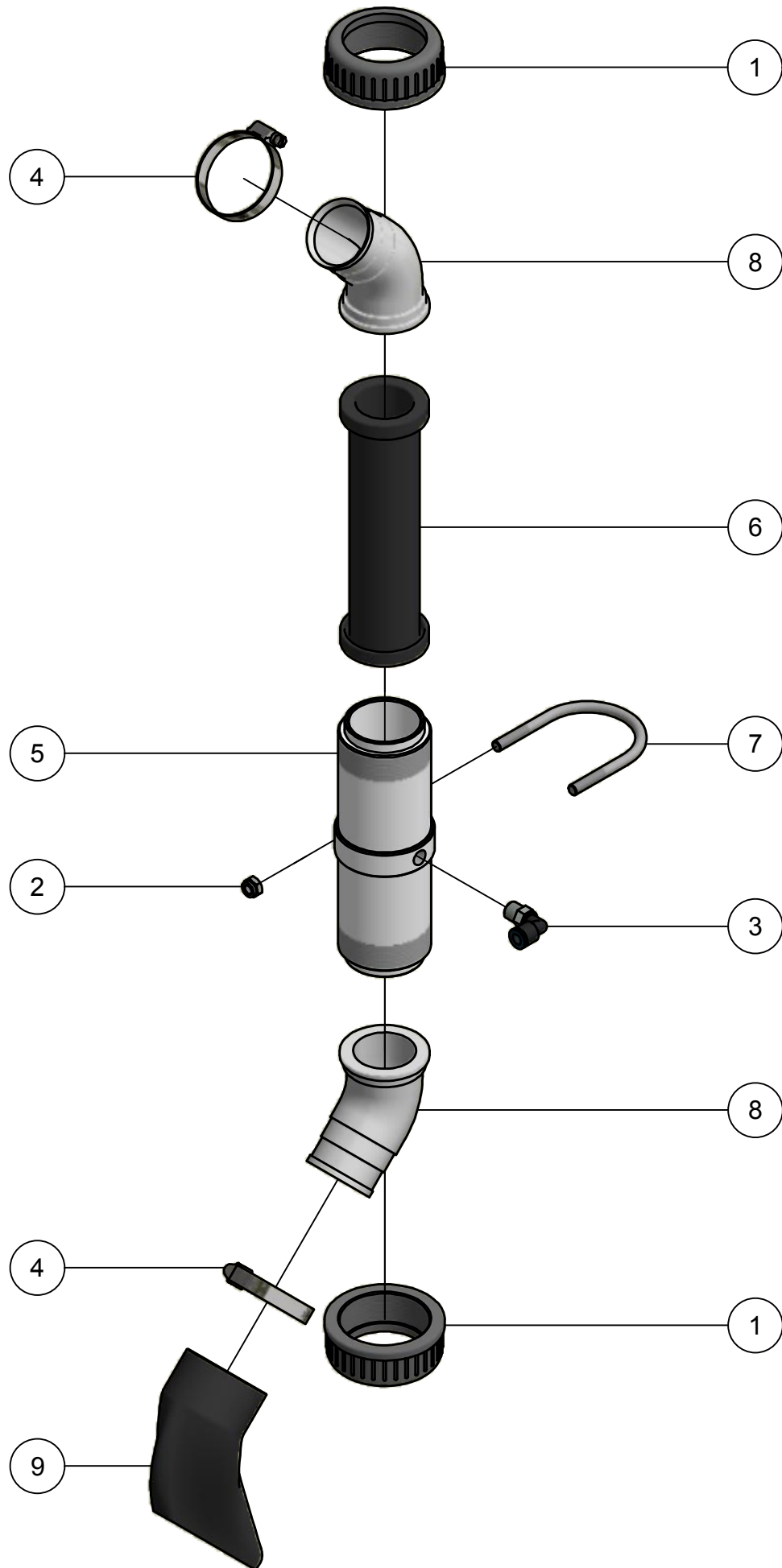
04.01. Stuklijst sleepvoet element

Stukn.	Artikelnummer	Omschrijving	Aant.	Opmerking
1		Pneumatic afsluiter compleet	2	Zie pagina: 37
2	121179	Sluitring M10 DIN125A ELVZ	3	
3	122036	Slotbout M10x30 DIN603 ELVZ kl.8.8	3	
4	122064	Slotbout M8x25 DIN603 Elvz 8.8	4	
5	122937	Moer M10ZB DIN985 ELVZ	3	
6	122967	Moer M8ZB DIN985 ELVZ	4	
7	124630	Luchtslang 10x1,5mm	(1)	Rollengte: 50mtr
8	124631	Luchtslang 8x1,25mm	(2)	Rollengte: 50mtr
9	124647	Insteeknippel Y-stuk	1	
10	125848	Popnagel 4,00x25mm	1	
11	344.03.002	Veerblad element	1	
12	344.03.004	Koutervoet	1	
13	344.03.007	Luchtafsluiterbevestiging	1	



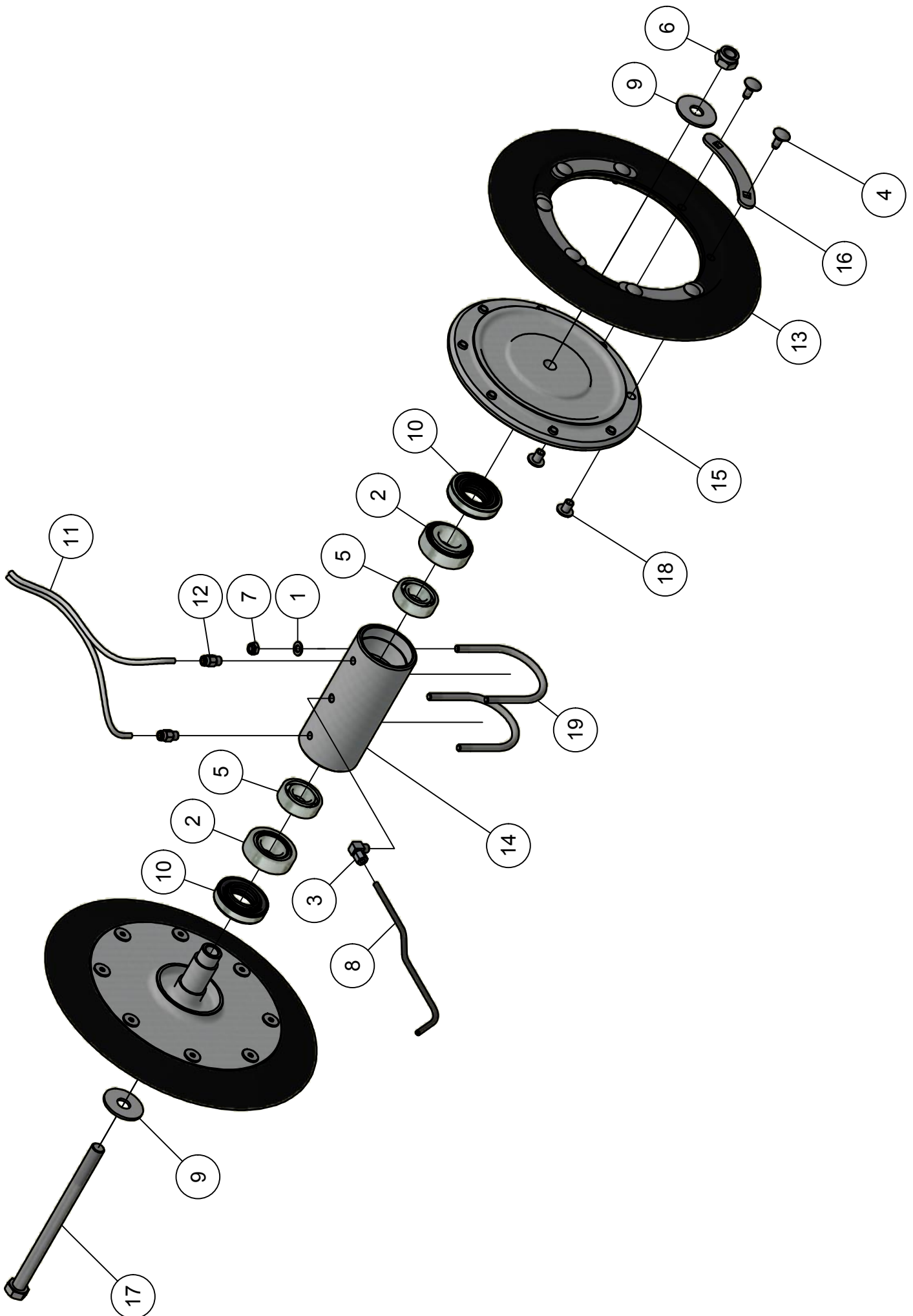
04.02. Stuklijst schijfkouter element

Stukn.	Artikelnummer	Omschrijving	Aant.	Opmerking
1		Pneumatic afsluiter compleet	2	Zie pagina: 37
2		Schijfkouter compleet	1	Zie pagina: 39
3	121179	Sluistring M10 DIN125A ELVZ	3	
4	121203	Sluistring M8 DIN125A ELVZ	2	
5	122036	Slotbout M10x30 DIN603 ELVZ kl.8.8	3	
6	122066	Slotbout M8x30 DIN603 ELVZ kl.8.8	2	
7	122937	Moer M10ZB DIN985 ELVZ	3	
8	122967	Moer M8ZB DIN985 ELVZ	2	
9	124630	Luchtslang 10x1,5mm	(1)	Rollengte: 50mtr
10	124631	Luchtslang 8x1,25mm	(2)	Rollengte: 50mtr
11	124647	Insteeknippel Y-stuk	1	
12	125848	Popnagel 4,00x25mm	1	
13	339.02.021	Afschraper kouterschijf	1	
14	344.03.002	Veerblad element	1	
15	344.03.007	Luchtafsluiterbevestiging	1	



04.03. Stuklijst pneumatic afsluiter

Stukn.	Artikelnummer	Omschrijving	Aant.	Opmerking
1	121350	Moer PVC	2	
2	122969	Moer M8ZB DIN985 RVS A4	2	
3	124646	Insteeknippel	1	
4	124906	Slangklem RVS	2	
5	309.09.014	Luchtafsluiterbuis	1	
6	309.09.015	Rubbervoering luchtafsluiter	1	
7	309.09.018	Klembeugel M8 ø65mm RVS304	1	
8	309.09.019	Kraagtule 45° ø50,5mm	2	
9	339.02.022	Uitlooprubber Spider	1	



04.04. Stuklijst schijfkouter

Stukn.	Artikelnummer	Omschrijving	Aant.	Opmerking
1	121204	Sluitring M8 DIN125 RVS	4	
2	121537	Conisch kegellager	2	
3	121625	Inschroefnippel 90° M10x1	1	
4	122063	Slotbout M8x20 DIN603 RVS	16	
5	122090	Diepgroefkogellager	2	
6	122947	Moer M16ZB DIN985 RVS	1	
7	122969	Moer M8ZB DIN985 RVS A4	4	
8	123809	Vetleiding ø6mm p/mtr	(1)	
9	125717	Carrosseriering M16 DIN9021A RVS-A2	2	
10	125729	Cassette seal	2	
11	125863	Luchtslang 6mm p/m	2	L= +/-300mm
12	125865	Inschroefkoppeling	2	
13	339.02.002	Kouterschijf	2	
14	339.02.003	Lagerhuis element	1	
15	339.02.005	Bevestigingsflens	2	
16	339.02.009	Bevestigingsstrip	8	
17	339.02.010	Borgbout M16 RVS	1	
18	339.02.013	Vlakke moer M8 RVSA2	16	
19	344.03.005	Klembeugel M8 ø76mm RVS304	2	